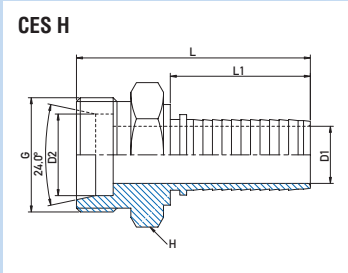


CESXH
Male metric insert with hydraulic tail

Male metric insert, heavy series, according to DIN 20078, form E.


CESXH
Embout métrique mâle à queue hydraulique

Mâle métrique, série lourde, suivant DIN 20078, forme E.

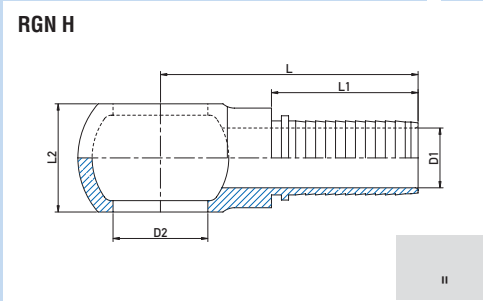
CESXH
Außengewinde metrisch mit Stutzen für PTFE-Hydraulikschläuche

Metrisches Außengewinde, leichte Reihe nach DIN 20078 Form E.

Ø	DN	D1 mm	D2 mm	L1 mm	L mm	G M	H mm	REF
1/4	6	4,0	10,0	32,5	52,5	M18x1,5	19	CES H 006
5/16	8	5,5	12,0	36,5	57	M20x1,5	22	CES H 008
3/8	10	7,0	14,0	36,5	57	M22x1,5	24	CES H 010
1/2	12	10,0	16,0	36,5	61	M24x1,5	27	CES H 012
5/8	16	13,0	20,0	40,0	66,5	M30x2	32	CES H 016
3/4	20	15,0	25,0	43,5	74	M36x2	41	CES H 020
1	25	21,0	30,0	51,5	86	M42x2	46	CES H 025
1 1/4	32	27,0	38,3	48,5	85	M52x2	55	CES H 032

RGNXH
Banjo insert with hydraulic tail

Banjo BSP.


RGNXH
Embout Banjo à queue hydraulique

Banjo BSP.

RGNXH
Ringauge mit Stutzen für PTFE-Hydraulikschläuche
 BSP ringauge.

Ø	DN	D1 mm	D2 mm	L1 mm	L2 mm	L mm	REF
1/4	6	4,0	13,2	32,5	14,0	49,3	RGN H 00604
5/16	8	5,5	16,8	36,5	18,0	56,6	RGN H 00806
3/8	10	7,0	16,8	36,5	18,0	56,6	RGN H 01006
1/2	12	10,0	21,0	36,5	22,0	61,5	RGN H 01208
5/8	16	13,0	23,0	40,0	23,5	67,7	RGN H 01610
3/4	20	15,0	26,6	43,5	30,0	76,3	RGN H 02012
1	25	21,0	33,4	51,5	38,0	92,6	RGN H 02516

Choose your material:

- X = 0 = Galva. steel
- X = 1 = SS 304
- X = 2 = SS 316
- X = 3 = 316 TI

Other materials on request.

We reserve the right to alter the specifications without notice.

Choisissez votre matière:

- X = 0 = Acier
- X = 1 = Inox 304
- X = 2 = Inox 316
- X = 3 = Inox 316L

Autres matières sur demande.

Nous nous réservons le droit de changer ces informations sans préavis.

Wählen Sie Ihre Werkstoff:

- X = 0 = Galv. Stahl
- X = 1 = 1.4306
- X = 2 = 1.4401/1.4404
- X = 3 = 1.4571

Abweichende Werkstoffe auf Anfrage.

Wir behalten uns das Recht vor, Änderungen ohne vorherige Mitteilung durchzuführen.